



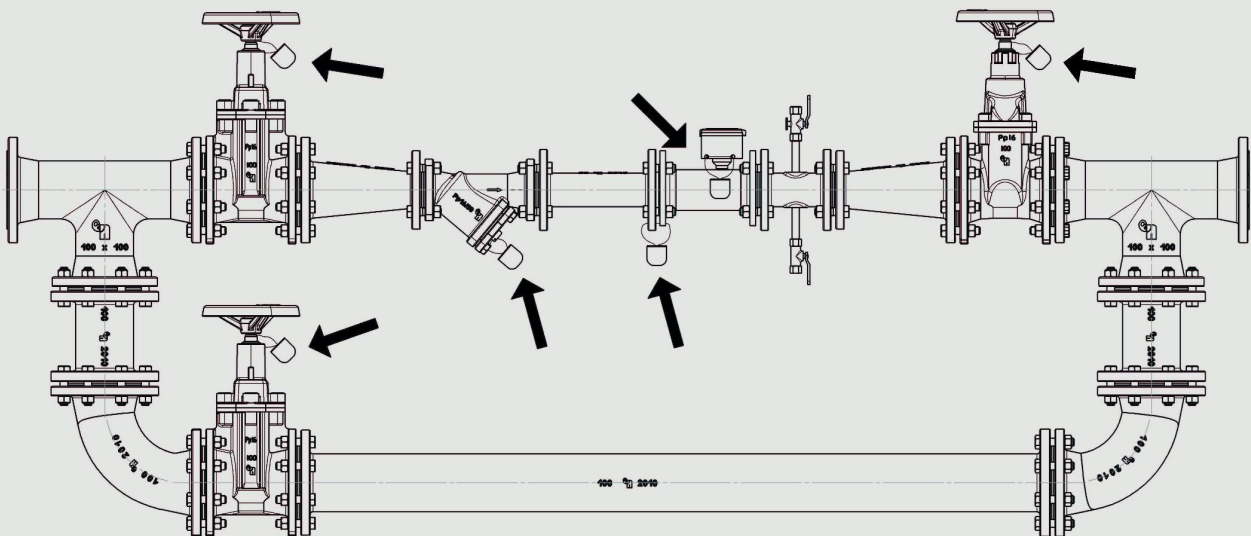
Пломбирование объекта с помощью ИПК



Программное обеспечение имеет две версии: «Водоканал» и «Водоприбор».

Параметры вер. «Водоканал»	Режим	Параметры вер. «Водоприбор»	Режим
Водопроводный ввод №	чтение, запись	Изготовитель	чтение, запись
Тип, диаметр и номер прибора учёта	чтение, запись	Тип, диаметр и номер прибора учёта	чтение, запись
Адрес	чтение, запись	Дата поверки	чтение, запись
Идентификационный номер смартфона, с которого произвели запись (IMEI)	чтение	Значение погрешности на номинальном, переходном и минимальном расходах	чтение, запись
Идентификационный номер электронной платы	чтение	Идентификационный номер смартфона, с которого произвели запись	чтение
		Идентификационный номер электронной платы	чтение

Рекомендуемые места пломбировки с помощью ИПК



- пломбирование элементов управления запорной и регулирующей арматуры основной линии трубопровода
- пломбирование приборов учета любых ресурсов
- пломбирование фланцевых и крепежных соединений
- пломбирование элементов управления запорной и регулирующей арматуры байпасной (обводной) линии трубопровода
- пломбирование фильтров

